

2023

Клапан противопожарный избыточного давления КПВ.01(02,03)КИД

-----39-41

Клапан противопожарный избыточного давления КПВ.01(02,03)КИД

КПВ.01(02,03)-КИД- клапан избыточного давления в противопожарном исполнении, предназначен для открытия проемов в ограждающих конструкциях тамбур-шлюзов и других помещений с целью контролируемого сброса давления, принятого избыточным в обслуживаемой этим клапаном зоне, а также для возмещения объемов удаляемых продуктов горения из помещений, защищаемых вытяжной противодымной вентиляцией.

Применение клапанов регламентируется Сводом Правил СП 7.13130.2013 «Отопление, вентиляция и кондиционирование. Требования пожарной безопасности».

Предел огнестойкости клапанов:

КПВ.01-КИД – EI 60

КПВ.02-КИД – EI 90

КПВ.03-КИД – EI 120

Клапаны КПВ.01(02,03)-КИД выпускаются «стенового» типа с одним присоединительным фланцем и «канального» типа с двумя присоединительными фланцами, в общепромышленном и морозостойком исполнении.

Клапаны КПВ.01(02,03)-КИД изготавливаются из оцинкованной стали и только прямоугольного сечения. Створка данного клапана заполняется термоизоляционным материалом. Внутри корпуса установлен пружинный механизм настройки давления начала открытия клапана, регулировка данного механизма осуществляется во время пуска наладки противодымной вентиляции.

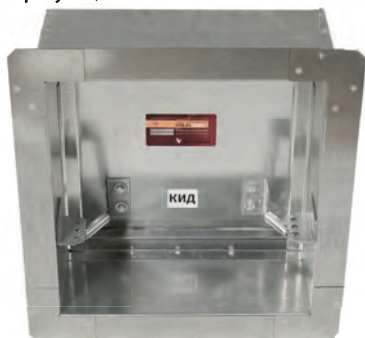
Рабочее давление для клапанов КПВ.01(02;03)-КИД от 20 до 150 Па.

Клапан КПВ.01(02,03)-КИД сохраняет работоспособность только при вертикальной установке (проходящий поток – горизонтальный), при этом ось вращения створки должна быть параллельна полу, а пружинный механизм должен находиться ниже оси вращения створки.

Вид климатического исполнения клапанов КПВ.01(02;03)-КИД в общепромышленном исполнении – УЗ по ГОСТ 15150-69.

Вид климатического исполнения клапанов КПВ.01(02;03)-КИД в морозостойком исполнении - УХЛ2 по ГОСТ 15150-69.

Работоспособность клапанов КПВ.01(02;03)-КИД в морозостойком исполнении обеспечивается специальными мерами, которые препятствуют обледенению периметра соприкосновения створки и корпуса, в том числе и в осевых узлах.



КПВ.01(02,03)-КИД стенового типа



КПВ.01(02,03)-КИД канального типа

Схема конструкции клапана

КПВ.01(02,03)-КИД стенового типа

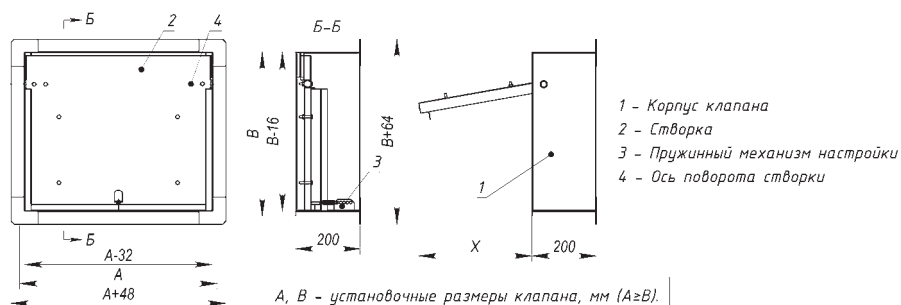
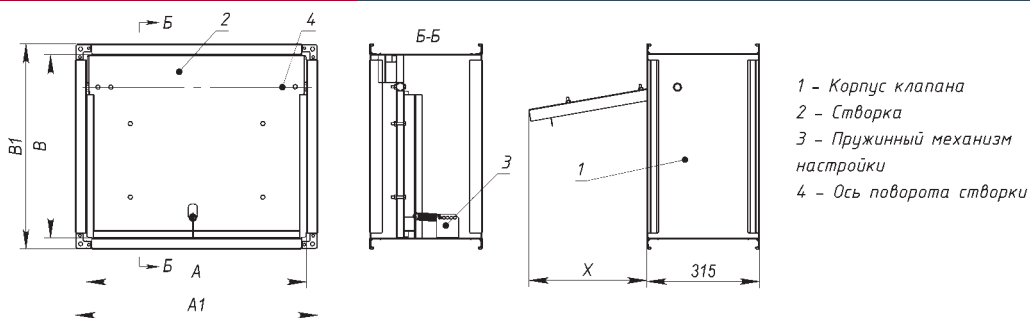


Схема конструкции клапана

КПВ.01(02,03)-КИД канального типа



A, B – размеры внутреннего сечения клапана, мм ($A \geq B$).
Ось поворота створки параллельна стороне A .

При $(A+B) < 1000$ мм: $A_1 = A + 40$, $B_1 = B + 40$ мм
При $(A+B) \geq 1000$ мм $A_1 = A + 60$, $B_1 = B + 60$ мм

- 1 – Корпус клапана
2 – Створка
3 – Пружинный механизм настройки
4 – Ось поворота створки

Вылет створки за корпус клапана стенового (канального) типа в сторону зоны низкого давления воздуха, X мм

B	250	300	400	500	600	700
X	170(140)	220(190)	320(290)	370(340)	420(390)	520(490)

Необходимая площадь проходного сечения $F_{\text{кл}}$ клапана КПВ.01(02,03)-КИД зависит от производительности и давления вентиляторов дымоудаления и подпора противодымной системы и рассчитывается по формуле:

$$F_{\text{кл}} = \frac{k_{\text{пр}} \cdot V_{\text{дв.}} \cdot S_{\text{дв.}}}{\sqrt{\frac{2 \cdot \Delta P_{\text{КИД}}}{\rho_{\text{в}}}}}, \text{ м}^2$$

$k_{\text{пр}}$ – коэффициент, учитывающий конструктивные особенности клапана КПВ.01(02;03)-КИД = 1,8;

$V_{\text{дв.}}$ – Скорость потока воздуха в проеме открытой двери при закрытом клапане, м/с;

$S_{\text{дв.}}$ – Площадь проема открытой двери, м²;

$\Delta P_{\text{КИД}}$ – Перепад давления на клапане при закрытой двери, соответствует максимальному избыточному давлению в тамбур-шлюзе - 150 Па;

$\rho_{\text{в}}$ – Плотность подаваемого воздуха, кг/м³.

Размеры и тип клапана выбирается в зависимости от необходимого проходного сечения $F_{\text{кл}}$ по таблице:

Типоразмерный ряд и значение площади проходного сечения $F_{\text{кл}}$ клапанов КПВ.01(02,03)-КИД стенового (канального) типа, м²

$B \backslash A$	250	300	400	500	600	700	800	900	1000	1100
250	0,04(0,05)	0,05(0,06)	0,07(0,08)	0,09(0,10)	0,10(0,13)	0,12(0,15)	0,14(0,17)	0,16(0,19)	0,18(0,21)	0,20(0,24)
300		0,06(0,07)	0,08(0,10)	0,11(0,13)	0,13(0,15)	0,16(0,18)	0,18(0,21)	0,20(0,23)	0,23(0,26)	0,25(0,29)
400			0,12(0,14)	0,15(0,17)	0,19(0,21)	0,22(0,25)	0,25(0,28)	0,29(0,32)	0,32(0,36)	0,36(0,39)
500				0,20(0,22)	0,24(0,27)	0,28(0,31)	0,33(0,36)	0,37(0,45)	0,42(0,45)	0,46(0,50)
600					0,30(0,32)	0,35(0,38)	0,40(0,44)	0,46(0,49)	0,51(0,55)	0,56(0,61)
700						0,41(0,44)	0,48(0,51)	0,54(0,58)	0,60(0,65)	0,67(0,71)

Минимальный коэффициент местного сопротивления клапана КПВ.01(02;03)-КИД $\zeta_{\text{кл}}$ в зависимости от размера B (при полностью открытой створке)

B	250	300	400	500	600	700
$\zeta_{\text{кл}}$	0,62	0,57	0,55	0,46	0,43	0,4

Стандартные клапаны КПВ.01(02;03)-КИД изготавливаются в соответствии с типоразмерной таблицей с шагом 50 мм для каждого из размеров A и B .

По индивидуальным заказам изготавливаются клапаны промежуточных размеров, например 730x440 мм.

Площадь проходного сечения и КМС клапанов КПВ.01(02;03)-КИД, размеры которых отличаются от перечисленных в таблицах, определяется методом линейной интерполяции.

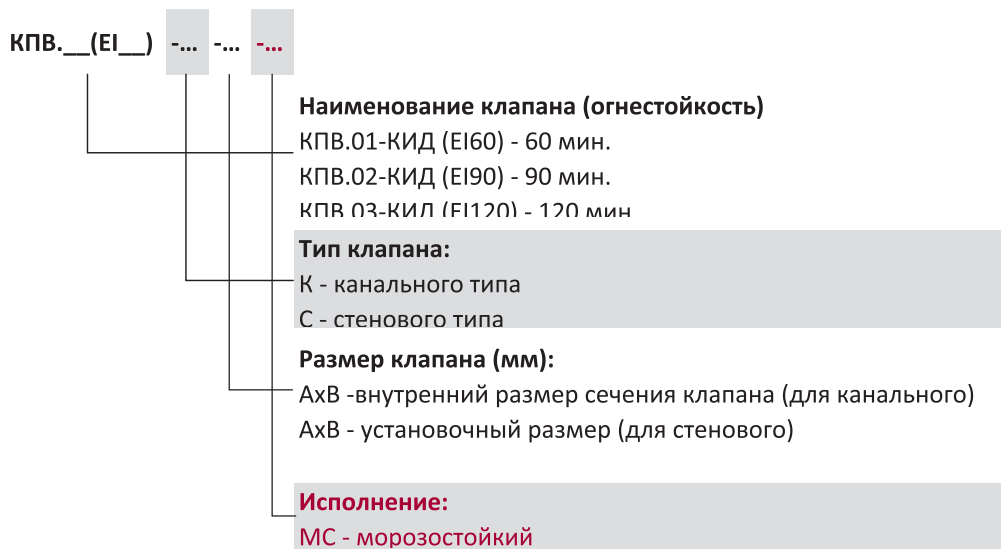
Масса клапанов КПВ.01(02,03)-КИД стенового типа, не более, кг

A \ B	250	300	400	500	600	700	800	900	1000	1100
250	5,5	6,7	7,9	9,0	11,5	12,7	13,9	15,2	16,4	17,6
300		8,2	9,5	10,9	13,8	15,4	17,0	18,6	20,2	21,8
400			11,3	13,0	16,1	17,9	19,6	21,6	23,7	25,8
500				15,1	18,5	20,8	22,9	25,4	27,7	29,9
600					21,6	24,0	26,5	29,0	31,4	33,9
700						26,8	29,4	32,1	34,7	37,3

Масса клапанов КПВ.01(02,03)-КИД канального типа, не более, кг

A \ B	250	300	400	500	600	700	800	900	1000	1100
250	7,1	7,8	9,2	10,7	13,0	14,5	16,2	17,9	19,6	21,3
300		9,6	11,1	12,7	16,0	17,8	19,6	21,4	23,2	25,0
400			13,1	15,1	18,6	20,6	22,6	24,8	27,2	29,6
500				17,4	21,3	23,9	26,3	29,1	31,7	34,3
600					24,8	27,6	30,4	33,2	36,0	38,8
700						30,7	33,7	36,7	39,7	42,7

Структура обозначения клапанов КПВ.01(02,03)-КИД при заказе и в документации:



- Обязательный параметр
- Дополнительный параметр

Примеры заказов:
КПВ.01-КИД-К-400х300 – клапан КПВ.01-КИД с пределом огнестойкости 60 мин., канального типа, с размерами внутреннего сечения 400х300 мм.
КПВ.02-КИД-С-500х400-МС – клапан КПВ.02-КИД с пределом огнестойкости 90 мин., стенового типа, с установочными размерами 500х400 мм, морозостойкий.