

# Клапан избыточного давления в противопожарном исполнении КПВ.01 (02;03) КИД

КПВ.01 (02;03) КИД — это клапан избыточного давления в противопожарном исполнении, используемый для контролируемого сброса давления принятого избыточным в обслуживаемой этим клапаном зоне.

КПВ.01 (02;03) КИД изготавливается согласно требованиям СП 7.13130.2013 «Отопление, вентиляция и кондиционирование. Требования пожарной безопасности» пункт 8.8.: «... В ограждениях тамбур-шлюзов или лифтовых шахт, к которым непосредственно

примыкают защищаемые помещения, должны предусматриваться специально выполненные проемы с установленными в них противопожарными нормально-закрытыми клапанами и регулируемые жалюзийными решетками. Двери тамбур-шлюзов должны быть заблокированы с приводами клапанов в цикле противохода. **Допускается применение клапанов избыточного давления в противопожарном исполнении с требуемыми пределами огнестойкости.**

## ХАРАКТЕРИСТИКА И СХЕМЫ УСТАНОВКИ КЛАПАНОВ КПВ.01 (02;03) КИД



Клапан КПВ.01 КИД (02;03) стенового типа



Клапан КПВ.01 КИД (02;03) канального типа

### Конструкция клапана

Клапаны КПВ.01 (02;03) КИД выпускаются «стенового» типа с одним присоединительным фланцем и «канального» типа с двумя присоединительными фланцами. Клапаны КПВ.01 (02;03) КИД изготавливаются из оцинкованной стали и только прямоугольного

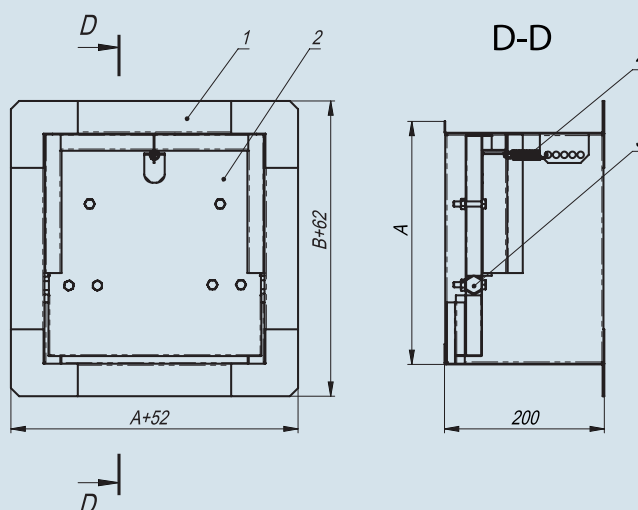
сечения. В корпус клапана КПВ.01 (02;03) КИД встроен пружинный механизм настройки для регулирования давления открытия клапана. Клапаны КПВ.01 (02;03) КИД изготавливаются любых размеров с шагом 50 мм.

## Технические характеристики

Назначение	клапан избыточного давления в противопожарном исполнении
Исполнение	общепромышленное и морозостойкое
Рабочее давление	20 – 150 Па
Пространственная ориентация	только вертикально
Вид климатического исполнения	УХЛ, категория размещения 2 или 3
Предел огнестойкости	EI60; EI90; EI120

### Схема конструкции клапана КПВ.01 (02;03) КИД

стеновой тип

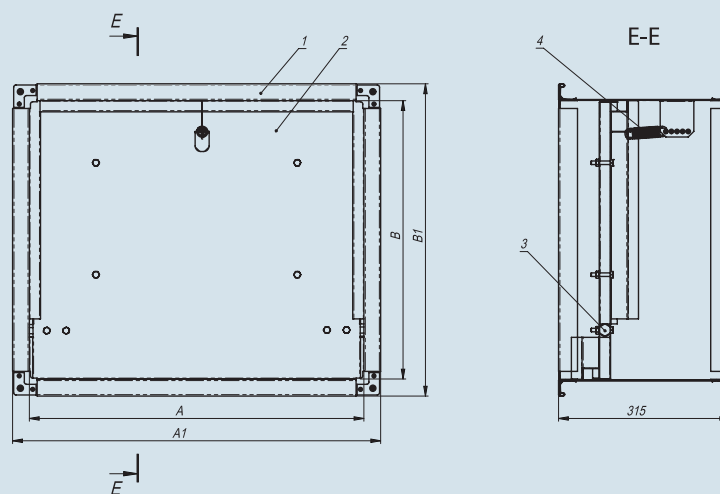


- 1 - корпус;
- 2 - створка в сборе;
- 3 - ось поворота створки;
- 4 - пружина.

AxВ - размер проема

### Схема конструкции клапана КПВ.01 (02;03) КИД

канальный тип



- 1 - корпус;
- 2 - створка в сборе;
- 3 - ось поворота створки;
- 4 - пружина.

AxВ - размер проема



производственное предприятие  
**ВИКТОРИЯ**

г. Москва, Промышленный проезд, д.5; e-mail: info@v-klapan.ru  
Тел.: (499) 730-76-06, (499) 730-76-05, (495) 984-70-76; www.v-klapan.ru