

КЛАПАНЫ ПРОТИВОПОЖАРНЫЕ МОРОЗОСТОЙКИЕ КТВ.01(02;03)МС

Клапаны КТВ.01(02;03)МС нормально открытые (НО) (огнезадерживающие) предназначены для блокирования распространения пожара и продуктов горения по воздухопроводам, шахтам и каналам систем вентиляции и кондиционирования зданий и сооружений различного назначения. Нормально закрытые (НЗ) клапаны КТВ.01(02;03)МС (в том числе дымовые) используются в системах противодымной вентиляции.

Предел огнестойкости клапанов:

КТВ.01 МС – EI 60;

КТВ.02 МС – EI 90;

КТВ.03 МС – EI 120.

Клапаны КТВ.01(02;03)МС имеют вид климатического исполнения УХЛ2. В соответствии с ГОСТ 15150-69 клапаны КТВ.01(02;03)МС могут устанавливаться под навесом или в помещениях с температурой воздуха не ниже -30°C , где колебания температуры и влажности воздуха несущественно отличаются от колебаний на открытом воздухе и имеется сравнительно свободный доступ наружного воздуха. Клапаны могут устанавливаться также со стороны помещения в наружных ограждающих строительных конструкциях здания при отсутствии воздействия атмосферных осадков. Температура в помещении при установке клапанов в наружных строительных конструкциях не должна быть ниже -30°C , а температура наружного воздуха – ниже -45°C .

Клапаны не подлежат установке в помещениях категорий А и Б по взрывопожароопасности. Окружающая среда не должна содержать агрессивных паров и газов в концентрациях,

разрушающих металлы, лакокрасочные покрытия и электроизоляцию.

Клапаны КТВ.01(02;03)МС изготавливаются из оцинкованной стали. По индивидуальным заказам корпус клапана КТВ.01(02;03)МС может быть изготовлен из углеродистой (с последующей окраской) стали.

Клапаны КТВ.01 (02;03)МС выпускаются:

- «канального» типа с двумя фланцами (клапаны прямоугольного и круглого сечения) или с ниппельным соединением (клапаны круглого сечения), привод на данном типе клапанов устанавливается снаружи;
- «стенного» типа с одним присоединительным фланцем с внутренним размещением привода.

Работоспособность клапанов КТВ.01(02;03)МС обеспечивается специальными мерами, которые препятствуют обледенению периметра соприкосновения створки и корпуса, в том числе и в осевых узлах.

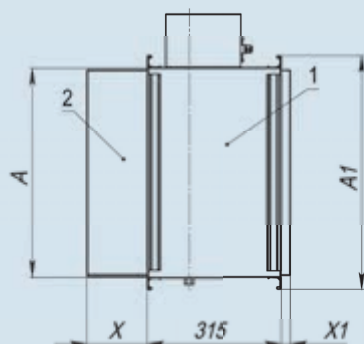
Нормально открытые (НО) клапаны КТВ.01(02;03)МС комплектуются электромеханическими приводами BELIMO (BF или BLF), а так же аналогичными приводами других производителей.

Нормально закрытые (НЗ), в том числе дымовые, клапаны КТВ.01(02;03)МС комплектуются реверсивными приводами BELIMO (BE или BLE), а так же аналогичными приводами других производителей.

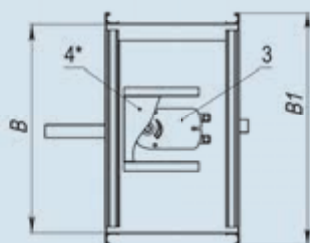
Клапаны КТВ.01(02;03)МС работоспособны в любой пространственной ориентации. Применение клапанов осуществляется в соответствии с требованиями нормативных документов.



КПВ.01(02) МС



- 1 - Корпус клапана
- 2 - Створка
- 3 - Электропривод
- 4 - Кожух защитный

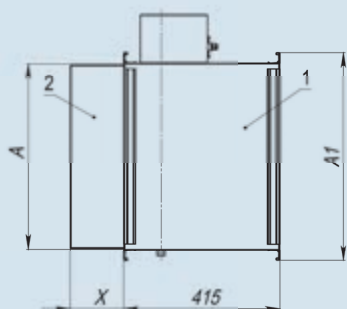


* - кожух защитный устанавливается по требованию заказчика

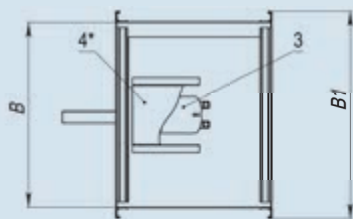
A, B - размеры внутреннего сечения клапана, мм ($A \geq B$).
На клапанах прямоугольного сечения привод размещается на меньшей стороне (B).

При $A < 600$ мм используется шина №20 ($A1 = A + 40$ мм, $B1 = B + 40$ мм)
При $A \geq 600$ мм используется шина №30 ($A1 = A + 60$ мм, $B1 = B + 60$ мм)

КПВ.03 МС



- 1 - Корпус клапана
- 2 - Створка
- 3 - Электропривод
- 4 - Кожух защитный



* - кожух защитный устанавливается по требованию заказчика

Конструктивные особенности клапанов КПВ.01(02;03)МС и их технические характеристики аналогичны конструкциям и характеристикам клапанов КПВ.01(02;03) (см. раздел «Клапаны противопожарные комбинированные КПВ.01(02), КПВ.03»).